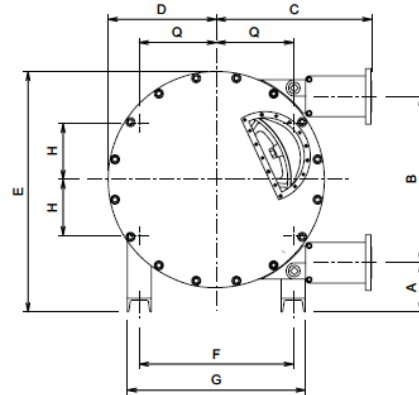
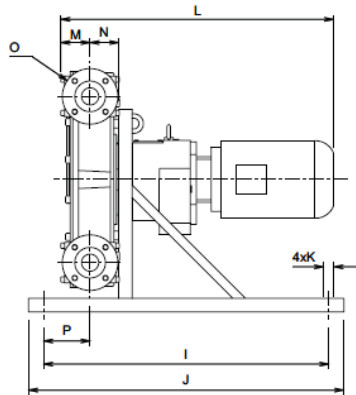


## RB Pumpen Series Abmessung / RB Pump Series Dimensions

### Druckeinstellung des Gleitschuhs/ Shoe shimming Table – RB-16-80

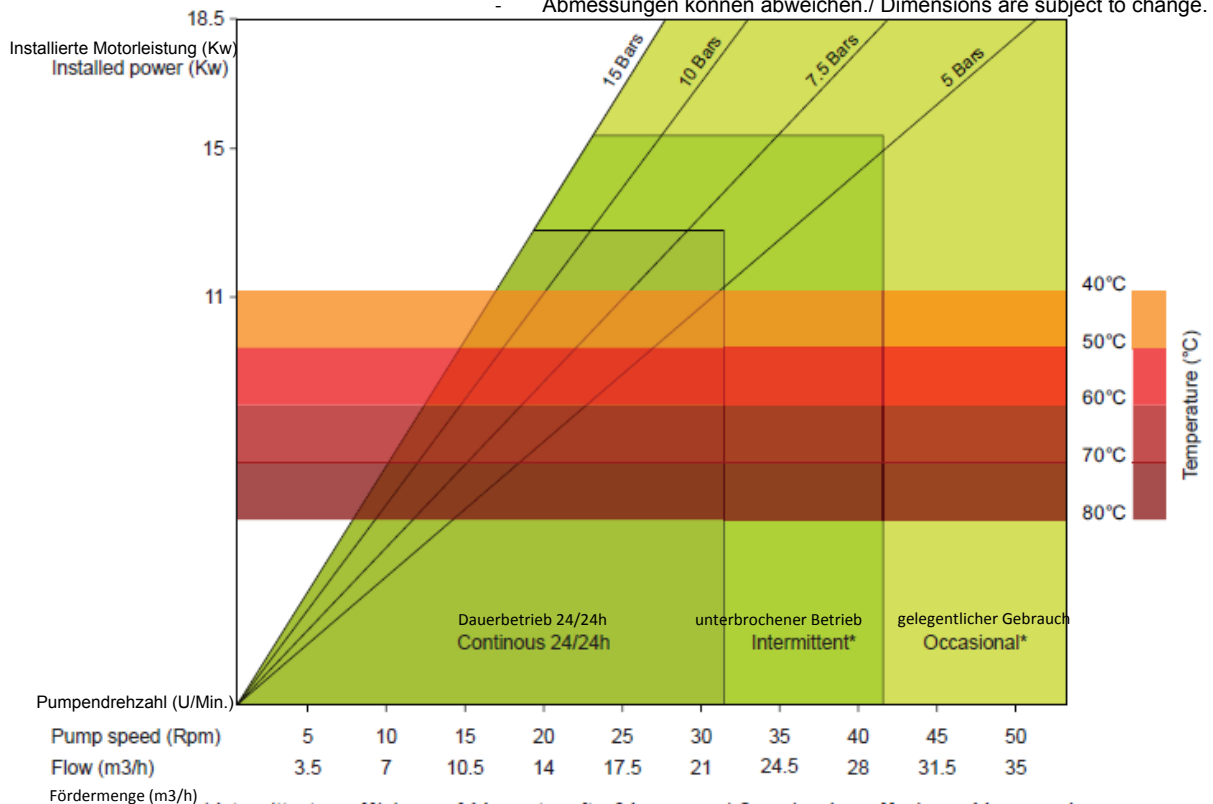
Betriebsdruck/ Pressure bar (psi)	Drehzahl/ Speed - Rpm	Anzahl der Einlage/ Number of shims - Dicke/thickness 0.5 mm
$\Delta P \leq 5$ (72,5)	0 to 20	0
	20 to 60	0
$5$ (72,5) $\leq \Delta P \leq 7,5$ (108,75)	0 to 20	2
	20 to 47	1
$7,5$ (108,75) $\leq \Delta P \leq 10$ (145)	0 to 20	3
	20 to 37	2
$10$ (145) $\leq \Delta P \leq 15$ (217,5)	0 to 20	4
	20 to 31	3

**Achtung: Entfernen Sie die Einlage, wenn die Temperatur über 60° Celsius (140° Fahrenheit)**  
**Beware: Remove one shim if Temperature exceeds 60° Celsius (140° Fahrenheit)**



TYPE	A	B	C	D	E	F	G	H	I	J	K	M	N	o	P	Q
RB 80	262	876	803	555	1320	690	830	345	1300	1400	4xø27	140,5	145	DN 65 PN 18	210	345

- Abmessungen in mm./ Dimensions in mm  
 - Abmessungen können abweichen./ Dimensions are subject to change.



\* Intermittent use: Minimum of 1 hour stop after 2 hours use \* Occasional use: Maximum 1 hour per day  
 \*unregelmäßiger Betrieb: Minimum 1 Stunde, nach 2 Stunden Betriebspause \*gelegentlicher Gebrauch: Maximum 1 Stunde am Tag