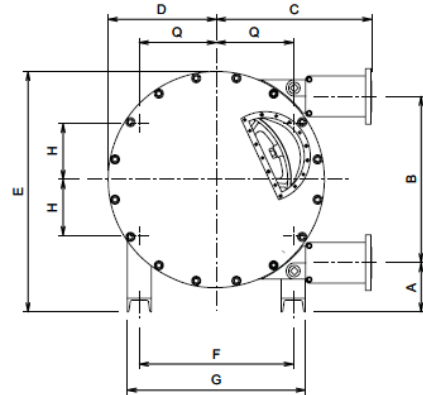
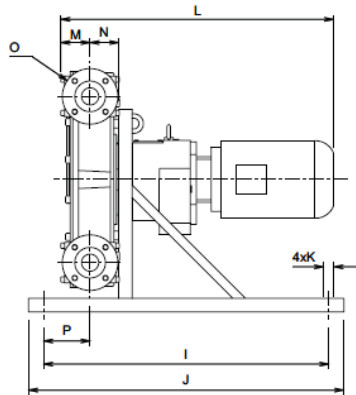


RB Pumpen Series Abmessung / RB Pump Series Dimensions

Druckeinstellung des Gleitschuhs/ Shoe shimming Table - RB 16-125

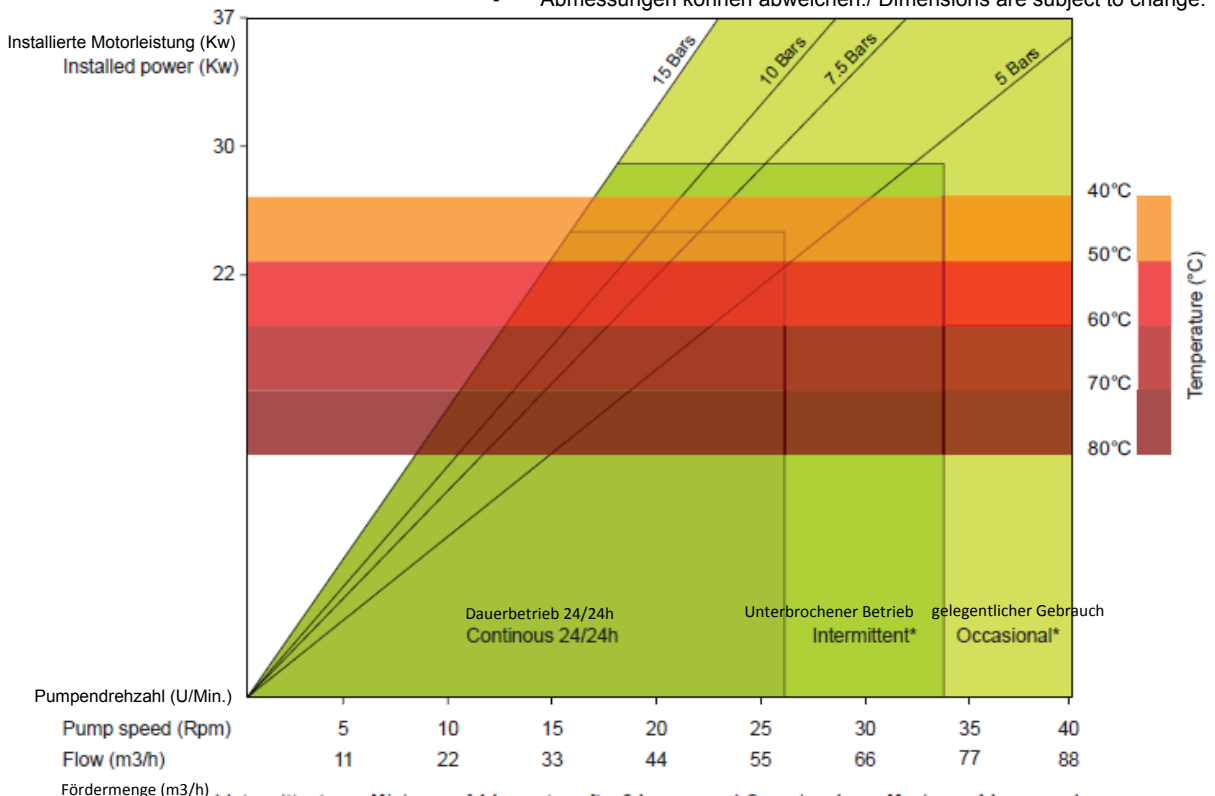
Betriebsdruck/ Pressure bar (psi)	Drehzahl/ Speed - Rpm	Anzahl der Einlage/ Number of shims - Dicke/thickness 0.5 mm
$\Delta P \leq 5$ (72,5)	0 to 10	0
	10 to 35	0
5 (72,5) $\leq \Delta P \leq 7,5$ (108,75)	0 to 10	2
	10 to 27,5	1
$7,5$ (108,75) $\leq \Delta P \leq 10$ (145)	0 to 10	3
	10 to 25	2
10 (145) $\leq \Delta P \leq 15$ (217,5)	0 to 10	4
	10 to 20	3

Achtung: Entfernen Sie die Einlage, wenn die Temperatur über 60° Celsius (140° Fahrenheit)
Beware: Remove one shim if Temperature exceeds 60° Celsius (140° Fahrenheit)



TYPE	A	B	C	D	E	F	G	H	I	J	K	M	N	o	P	Q
RB 125	263,5	1273	1038	785	1750	1000	1140	500	1900	2000	4xø27	300	232	DN 65 PN 20	660	500

- Abmessungen in mm./ Dimensions in mm
 - Abmessungen können abweichen./ Dimensions are subject to change.



* Intermittent use: Minimum of 1 hour stop after 2 hours use * Occasional use: Maximum 1 hour per day
 *unregelmäßiger Betrieb: Minimum 1 Stunde, nach 2 Stunden Betriebspause *gelegentlicher Gebrauch: Maximum 1 Stunde am Tag