

Elektronisch gesteuerte Dosierpumpe

LMI ROYTRONIC® Baureihen P⁺-FastPrime™



Baureihe P⁺0

- Feste Hubzahl: 120 oder 240 Hübe/Min
- Regelbare Hublänge: 20 bis 100%

Baureihe P⁺1

- Regelbare Hubzahl: 1 bis 120 oder 240 Hübe/Min
- Regelbare Hublänge: 20 bis 100%

Baureihe P⁺7

- Regelbare Hubzahl: 1 bis 120 oder 240 Hübe/Min
- Regelbare Hublänge: 20 bis 100%
- Externe Ansteuerung mittels Impulse
- Niveauschaltereingang

Baureihe P⁺8

- Regelbare Hubzahl: 1 bis 120 oder 240 Hübe/Min
- Regelbare Hublänge: 20 bis 100%
- Externe Ansteuerung mittels Analogsignal 4-20 mA
- Niveauschaltereingang

Wichtigste technische Merkmale

- Elektromagnetisch angetriebene Membranpumpe
- Max. Förderleistung bis 12.1 l/h
- Max. Druck bis: 17.3 bar
- Max. Mediumtemperatur: 50 °C
- Ansaughöhe: 1.5 m
- Fördergenauigkeit ca. ± 2%

Einfache, widerstandsfähige Konstruktion

- Ideal für Innen- und Aussenmontage, wo Einfachheit größere Zuverlässigkeit bedeutet. Extrem robuste IXEF- oder kohlefaserverstärkte thermoplastische Konstruktion mit zusätzlich integrierter Metall/Plastik-Struktur.
- Die magnetischen Komponenten gewährleisten eine vibrations- und stoßgedämpfte Arbeitsweise wie sie bei vergleichbaren Produkten nicht anzutreffen ist.

Einzigartige Eigenschaften

- Die neuen FastPrime™-Dosierköpfe sind mit einer Schnellentlüftung und einem Rückführschlauch ausgestattet.
- Standardzubehör: Gegen Verstopfung unempfindliche Injektions-Rückschlagventile mit flexiblem Klappenventil.
- Eine Diodenanzeige zeigt an, wenn die Pumpe in Funktion ist und blinkt bei jedem Dosierhub.
- Die Baureihen P⁺7 und P⁺8 verfügen über einen Niveauschaltereingang, der Chemikalienmangel signalisiert.



Elektronische Dosierpumpen ROYTRONIC® mit FastPrime™-Dosierköpfe

Grosser Einsatzbereich

- Dosierkopf und Ventile sind in PVC, PVDF, PP, Acrylglas lieferbar.
- Ventilkugeln aus Keramik oder PTFE, Ventilsitze aus Aflas® oder PTFE.
- Pumpenverbundmembranen aus dem ausgezeichneten Fluorofilm™ garantieren verlässlichen und störungsfreien Betrieb für eine Vielzahl von Chemikalien.
- Optimale Dosiergenauigkeit und Ansaugeigenschaften durch den Einsatz von Doppelkugelventilen.
- Mit einer Vielzahl von möglichen Kombinationen unter den verschiedenen Dosierkopfmateriale kann sich die ROYTRONIC® an alle Anforderungen anpassen.

Komplettkapselung korrosionsbeständig IP65

- Mit O-Ring abgedichtetes, korrosionsbeständiges Gehäuse schützt die Pumpe vor aggressiven Chemikalien und schwierigen Umgebungsbedingungen.
- Ein transparenter Deckel schützt die Frontseite vor Umgebungseinflüssen.
- Die Verbindung der externen Impulse erfolgt durch wasserdichte Verbindungen M12 (IP68).

Zubehör

- ROYTRONIC® Dosierpumpen werden mit folgendem Zubehör geliefert:
 1. Impfstelle,
 2. Fußventil,
 3. Keramikgewicht,
 4. 2 m Entlüftungsschlauch.
 5. Die Baureihen P⁺7 und P⁺8 werden mit einem externen Steuerkabel geliefert (2 m).

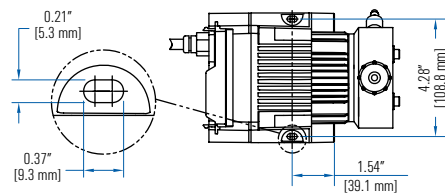
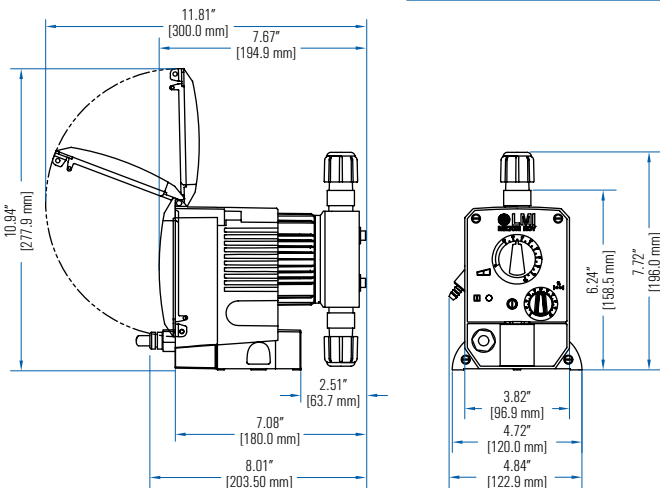
Technische Daten

Modell	Förderleistung (l/h) max.	Druck (bar) max.	Membran-durchmesser (Zoll ²)	Hubvolumen (ml)		Hubzahl (Hübe/Min)	Werkstoffen Pumpenkopf Werkstoffen Sitzen						Anschlüsse und Schläuche		
				min.	max.		min. - max.	Acryl Aflas®	PVDF Aflas®	PVDF PTFE	PP PTFE	PVC Aflas®	Acryl Aflas®	LDPE Zoll	LDPE Metrish
						Keramik-Kugeln									
P*01*	0.9	17.3	0.2	0.03	0.13	120	910NX	812NX	813NX	915NX	818NX	919NX	.250"OD	3x6 mm	6x12 mm
P*04*	1.9	17.3	0.2	0.03	0.13	240	910NX	812NX	813NX	915NX	818NX	919NX	.250"OD	3x6 mm	6x12 mm
P*05*	3.8	7.6	0.4	0.05	0.26	240	920NX	822NX	823NX	925NX	828NX	929NX	.375"OD	6x8 mm	6x12 mm
P*06*	7.6	3.4	0.8	0.11	0.53	240	930NX	832NX	833NX	935NX	838NX	939NX	.375"OD	6x8 mm	6x12 mm
P*08*	12.1	1.5	0.8	0.17	0.84	240	930NX	832NX	833NX	935NX	838NX	939NX	.375"OD	6x8 mm	6x12 mm
P*11*	0.9	17.3	0.2	0.03	0.13	1-120	910NX	812NX	813NX	915NX	818NX	919NX	.250"OD	3x6 mm	6x12 mm
P*14*	1.9	17.3	0.2	0.03	0.13	1-240	910NX	812NX	813NX	915NX	818NX	919NX	.250"OD	3x6 mm	6x12 mm
P*15*	3.8	7.6	0.4	0.05	0.26	1-240	920NX	822NX	823NX	925NX	828NX	929NX	.375"OD	6x8 mm	6x12 mm
P*16*	7.6	3.4	0.8	0.11	0.53	1-240	930NX	832NX	833NX	935NX	838NX	939NX	.375"OD	6x8 mm	6x12 mm
P*18*	12.1	1.5	0.8	0.17	0.84	1-240	930NX	832NX	833NX	935NX	838NX	939NX	.375"OD	6x8 mm	6x12 mm
P*71*	0.9	17.3	0.2	0.03	0.13	1-120	910NX	812NX	813NX	915NX	818NX	919NX	.250"OD	3x6 mm	6x12 mm
P*74*	1.9	17.3	0.2	0.03	0.13	1-240	910NX	812NX	813NX	915NX	818NX	919NX	.250"OD	3x6 mm	6x12 mm
P*75*	3.8	7.6	0.4	0.05	0.26	1-240	920NX	822NX	823NX	925NX	828NX	929NX	.375"OD	6x8 mm	6x12 mm
P*76*	7.6	3.4	0.8	0.11	0.53	1-240	930NX	832NX	833NX	935NX	838NX	939NX	.375"OD	6x8 mm	6x12 mm
P*78*	12.1	1.5	0.8	0.17	0.84	1-240	930NX	832NX	833NX	935NX	838NX	939NX	.375"OD	6x8 mm	6x12 mm
P*81*	0.9	17.3	0.2	0.03	0.13	1-120	910NX	812NX	813NX	915NX	818NX	919NX	.250"OD	3x6 mm	6x12 mm
P*84*	1.9	17.3	0.2	0.03	0.13	1-240	910NX	812NX	813NX	915NX	818NX	919NX	.250"OD	3x6 mm	6x12 mm
P*85*	3.8	7.6	0.4	0.05	0.26	1-240	920NX	822NX	823NX	925NX	828NX	929NX	.375"OD	6x8 mm	6x12 mm
P*86*	7.6	3.4	0.8	0.11	0.53	1-240	930NX	832NX	833NX	935NX	838NX	939NX	.375"OD	6x8 mm	6x12 mm
P*88*	12.1	1.5	0.8	0.17	0.84	1-240	930NX	832NX	833NX	935NX	838NX	939NX	.375"OD	6x8 mm	6x12 mm

* Geben Sie bei Ihrer Bestellung bitte eine der Optionen an, indem Sie die entsprechende Nummer in das Kästchen eintragen:

- 3 – 230 V, CEE Stecker
- 5 – 230 V, UK Stecker
- 8 – 115 V, ohne Stecker

Abmessungen



Die Gesamtmaße sind nur zur Information angeführt und nicht verbindlich.
Die Werte entsprechen den Höchstmaßen.

Gewicht und Verpackung

Ausführung	Nettogewicht (*) kg	Bruttogewicht (*) kg	Verpackung (mm) (L x B x H)
ROYTRONIC® - FastPrime™	3.60	4.85	280 x 260 x 240

(*) ungefährender Wert