

# DOSIERPUMPEN SERIE G™ M

- Förderleistung bis 500 l/h - Druck bis 12 bar
- Mit mechanisch angetriebener Membrane
- Hublängenverstellung mit variablem Exzenter
- Für homogenen oder heterogenen Multiplexbetrieb

## Technische Daten

- Förderleistung bis 500 l/h
- Gegendruck bis 12 bar
- Mechanisch angelenkte PTFE-Membrane
- Hublängenverstellung mit variablem Exzenter für pulsationsarme, druckstoßfreie Förderung
- Maximale Temperatur des Fördermediums: 40°C
- Hublängenverstellbar im Stillstand und im Betrieb von 0% bis 100%
- Hublänge verriegelbar
- Dosiergenauigkeit ± 2% im Einstellbereich 10% bis 100%
- Maximale Saughöhe 4 m Wassersäule
- Option für Hochvakuum-Saughöhe bis 9 m Wassersäule (bitte anfragen)
- Maximaler Vordruck (saugseitig) 2 bar
- Aluminiumgehäuse
- auf Lebenszeit geschmiert
- Optionen : Doppelmembrane, Steuerung VARIPULSE® zur automatischen Anpassung und Regelung des Durchsatzes, Hubzählkontakt, elektrischer Stellmotor
- Für homogenen oder heterogenen Multiplexbetrieb



## Motordaten

### Allgemeine Daten:

- Stromversorgung:
  - 230/400 V - 50/60 Hz - 3 Phasen
  - 230 V - 50 oder 60 Hz - 1 Phase
  - 115 V - 50 oder 60 Hz - 1 Phase
- Schutzart: IP55, tropenfest
- Iso-Klasse F
- In Übereinstimmung mit europäischen und internationalen Standards
- **Vertikal** montierter Motor, Schaftende 14x30 für Flansch F130 :
  - Standardmäßig bei GM400 und GM500
  - Als Sonderausstattung bei GM90 bis GM330
- **Horizontal** montierter Motor, Schaftende 14x30 für Flansch F130 :
  - Standardmäßig bei allen Mehrbetriebsmodellen
  - Als Sonderausstattung bei einfachen GM2 bis GM500 in Simplexversion

## Zubehör

- Die Pumpen der Serie G™M können komplett mit dem nebenstehenden Zubehör geliefert werden (außer die Version 316L SS).
- Auf Anfrage: 3- oder 4-Funktionsventile, Entlüftungsventile, Pulsationsdämpfer, Überströmventile und Druckhalteventile

## Werkstoffe Pumpenkopf

Version	Polypropylen (PP)	PVDF	Edelstahl (316L)
Dosierkopfkomponente			

### Versionen G™M 2 bis G™M 50

Pumpenkopf	PP	PVDF	316L
Ventilgehäuse	PVC	PVDF	316L
Sitze	Polyprel	PTFE	316L
Kugeln	Keramik	Keramik	316L
Anschlüsse	PVC/PVDF	PVDF/PVC	316L
Membrane	PTFE/PVDF*	PTFE/PVDF	PTFE/316L
Dichtungen	Viton	Viton	Viton

### Versionen G™M 80 bis G™M 500

Pumpenkopf	PP	PVDF	316L
Ventilgehäuse	PVDF	PVDF	316L
Sitze	PE	PVDF	316L
Kugeln	Glas	Keramik	316L
Anschlüsse	PVC	PVDF	316L
Membrane	PTFE/PP	PTFE/PVDF	PTFE/316L
Dichtungen	Viton	FEP	Viton

\* GM 2 bis GM 10 ausgenommen = PTFE/PVC

### Zubehör:

Für Versionen "PP" und "PVDF":  
 - G™M 2 bis G™M 50: Pumpen werden mit Impfventil, Fußventil mit Beschwerungsstein und 6m Polyethylenschlauch geliefert  
 - G™M 80 bis G™M 500: Zubehör auf Anfrage

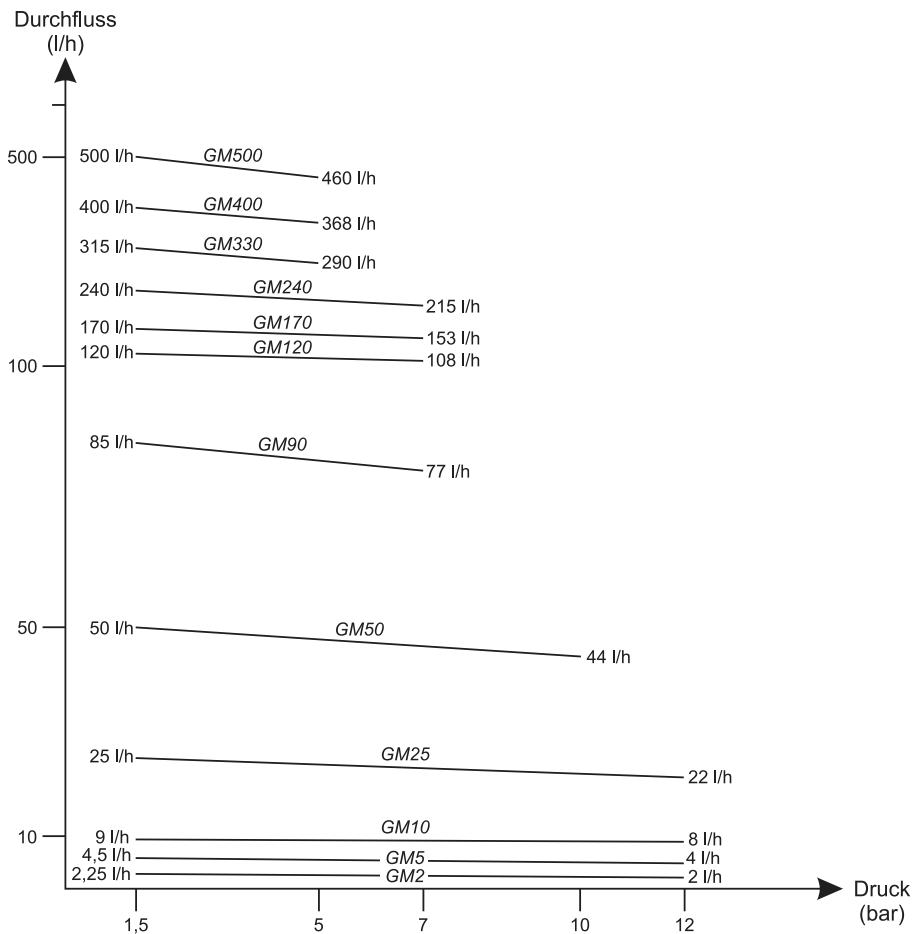
## Leistungsdaten

Typ	Förderstrom max. (l/h) <sup>(1)</sup> bis 1.5 bar	Druck max. (bar)	Hublänge (mm)	Hubzahl (1/min) <sup>(1)</sup>	Motordrehzahl UPM <sup>(1)</sup>	Motorleistung (W)	
						3 ph	1 ph
<b>GM 2</b>	2.25	12	4	36	1500	90	180
<b>GM 5</b>	4.5	12	4	72	1500	90	180
<b>GM 10</b>	9	12	4	144	1500	90	180
<b>GM 25</b>	25	12	6	72	1500	90	180
<b>GM 50</b>	50	10	6	144	1500	90	180
<b>GM 90</b>	85	7	6	72	1500	90	180
<b>GM 120</b>	120	7	8	72	1500	90	180
<b>GM 170</b>	170	7	6	144	1500	90	180
<b>GM 240</b>	240	7	8	144	1500	120	180
<b>GM 330</b>	315	5	8	144	1500	120	180
<b>GM 400</b>	400	5	10	144	1500	250	180
<b>GM 500</b>	500	5	10	180 <sup>(2)</sup>	1500	250	250

<sup>(1)</sup> Werte mit 50 Hz-Motor (zu multiplizieren mit Faktor 1.2 bei 60 Hz)

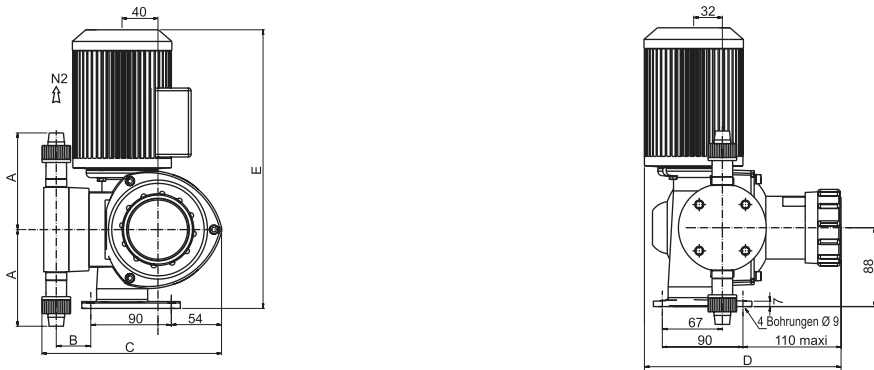
<sup>(2)</sup> Nicht bei 60 Hz mit Hubfrequenz 180 1/min verwenden

## Leistungskurven

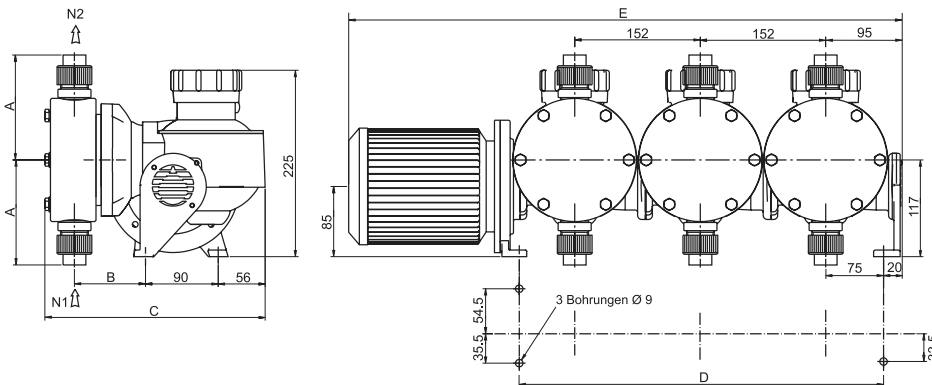


## Abmessungen und Anschlüsse

- Simplex Version als Standard : Vertikaler Motor (SX)



- Multiplex Version als Standard : Horizontaler Motor (DX - TX)
- Simplex Version als Option : Horizontaler Motor (HX)



	Version	Anschluss	GM 2 bis GM 50 Maß (in mm)					Anschluss	GM 90 bis GM 330 Maß (in mm)					Anschluss	GM 400 bis GM 500 Maß (in mm)				
			A	B	C	D	E		A	B	C	D	E		A	B	C	D	E
Simplex SX Vertikaler Motor	PP	T	108	40	200	220	311	Q	127	82	272	220	312	Q	127	82	272	245	425
	PVDF	T	108					N	131					N	131				
	Inox	N	102					N						N					
Simplex HX Horizontaler Motor	PP	T	108	39	205	142	395	Q	127	80	277	142	395	Q	127	80	277	142	395
	PVDF	T	108					N	131					N	131				
	Inox	N	102					N						N					
Duplex DX Horizontaler Motor	PP	T	108	39	205	294	547	Q	127	80	277	294	547	Q	127	80	277	294	547
	PVDF	T	108					N	131					N	131				
	Inox	N	102					N						N					
Triplex TX Horizontaler Motor	PP	T	108	39	205	445	698	Q	127	80	277	445	698	Q	127	80	277	445	698
	PVDF	T	108					N	131					N	131				
	Inox	N	102					N						N					

### Anschlüsse :

T = Schlauch 6x8, 6x12 und G 1/2" Aussengewinde

N = Gewindemuffe 1/2" BSP Innengewinde

Q = Muffe für PVC-Rohr DN 15

## Gewicht

Version	Simplex	Duplex	Triplex
Nettogewicht (kg) <sup>(1)</sup> mit Kunststoffdosierkopf	7	12	19
mit Edelstahldosierkopf	13	24	33
Bruttogewicht (kg) <sup>(1)</sup> mit Kunststoffdosierkopf	9	17	24
mit Edelstahldosierkopf	15	29	38
Verpackung (LxBxH)	400x300x490	800x600x620	800x600x620

<sup>(1)</sup>Ca.-

## Servomotor für Pumpenserie G<sup>TM</sup>M

Die elektronischen Servomotoren ersetzen die manuelle Einstellung der Fördermenge durch ein automatisches System.

- Spannungsversorgung 230V 1 Phase  
(option: 110 V - 1 Phase)
- Frequenz 50 / 60 Hz
- Schutzart IP 65
- Optische Positionsanzeige
- Manueller Notfallbetrieb
- Steuersignale 0-20 mA, 4-20 mA (option : 0-10 V oder 2-10 V)
- Rückmeldesignale 0-20 mA, 4-20 mA  
(option : 0-10 V oder 2-10 V)

(Siehe technisches Datenblatt ref. 160 7001 220N)



*Heterogene G<sup>TM</sup>M Triplex Dosierpumpe mit elektronischem Servomotor*

## Steuerung VARIPULSE<sup>®</sup> (1)

Einfaches, zuverlässiges und wirtschaftliches System für vielseitigen Einsatz :

- Steuerung durch externe Impulse
- Steuerung über analoges Signal bei proportionalem Arbeitstakt F (T)
- Steuerung über analoges Signal bei Frequenzänderung
- Manuelle Steuerung des Arbeitstaktes
- Spannungsversorgung :  
Einphasen-Netzspannung :  
200 V (-10%) – 240 V (+10%)
- Frequenz : 50 / 60 Hz
- Leistung : 0.09 bis 0.25 kW
- Schutzklasse : IP55

<sup>(1)</sup> Nür für die G<sup>TM</sup>M Pumpe  
144 Hübe/min anwendbar

(Siehe technisches  
Datenblatt ref. 160 7002 220N)



*Steuerung  
VARIPULSE<sup>®</sup>*

## Magnetischer Hubzählkontakt

- Spannungsversorgung 10-30 VDC
- Spannungsschwankungen : <10%
- Permanenter Ausgangsstrom max. 300 mA
- CEM gemäß EN 60947-5-2
- Schutzart IP 67
- Ausgang PNP oder NPN
- Länge des Anschlusskables 2m
- Kabelquerschnitt 0,25 mm<sup>2</sup>