

Schmutzfilter S4 PVC



Allgemein:

- Dichtungswerkstoff: EPDM, FPM
- Gehäusewerkstoff: PVC
- Dimensionen: DN10 – DN80
d16 – d110

Siebeinsätze:

- Kunststoffsieb
Maschenweite 1,8mm
- Edstahlsieb 1.4301/304
Maschenweite 0,5 - 0,75 - 1mm

Betriebsdruck:

DN10 / 3/8" – DN65 / 2 1/2"	16bar
DN80 / 3"	10bar
DN80 / 4"	6bar

Anschlußmöglichkeiten:

- Klebemuffe (ASTM, DIN, JIS)
- Klebestutzen (DIN)
- PP Schweißmuffen (ASTM, DIN)
- PE Schweißstutzen (DIN)
- Gewindemuffe (BSP, NPT)
- Flansch (ANSI, ASA, DIN, JIS)

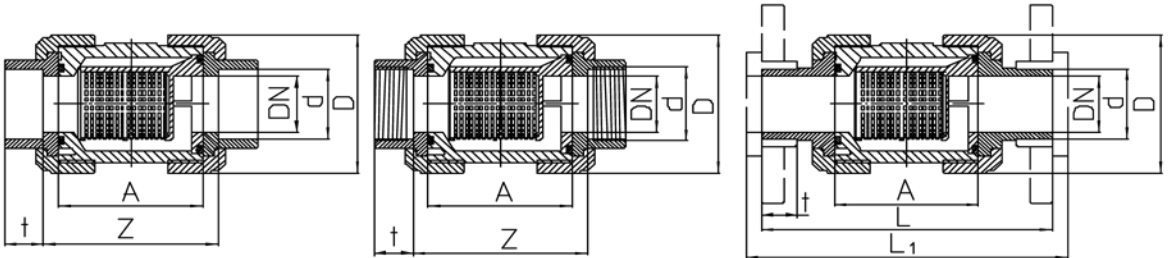
Merkmale:

- Radial ein- und ausbaubar
- Optimale Durchflußeigenschaften
- Servicefreundlichkeit
- Transparentes Gehäuse

Diese Druckschrift enthält keine Gewährleistungszusagen, sondern will lediglich eine erste Information vermitteln. Das Programm wird ständig erweitert, daher entsprechen die Ausführungen und Typen dem Stand bei Drucklegung. Technische Änderungen vorbehalten!

Schmutzfilter S4 PVC

Abmessungen:

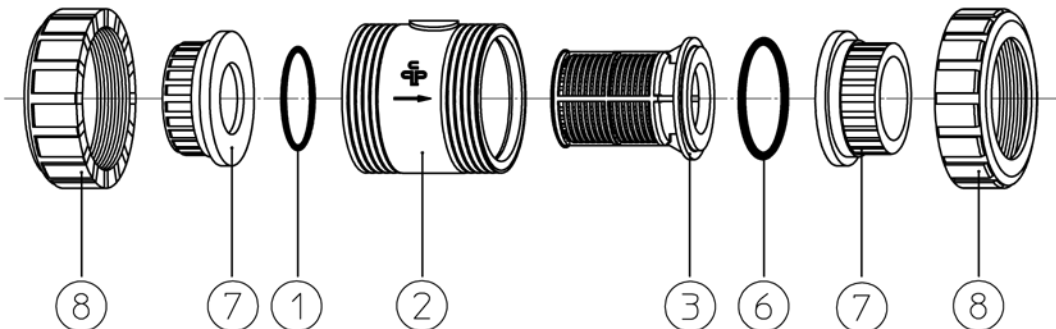


DN	d	G	L	L1	A	Z	t	D	PN
10	16	3/8"	114	120	62	71	14,5	52,5	16
15	20	1/2"	124	130	62	67,5	16	52,5	16
20	25	3/4"	144	150	69	79	17	62	16
25	32	1"	154	160	73	84	19,5	69,5	16
32	40	1 1/4"	174	180	83	96	22	84	16
40	50	1 1/2"	194	200	94	114	25	100	16
50	63	2"	224	230	108	134	29	120	16
65	75	2 1/2"	284	290	133	162	34,5	155	16
80	90	3"	300	310	160	208	38,5	187	10
80	110	4"	340	350	160	227	44	187	6

Explosion:

- | | | |
|------------|--------------------|-------------------|
| 1. O-Ring | 4. Siebrohreinsatz | 7. Klebemuffe |
| 2. Gehäuse | 5. Filterstützkorb | 8. Überwurfmutter |
| 3. Filter | 6. O-Ring | |

Schmutzfilter mit Kunststoffsieb Maschenweite 1,8mm



Schmutzfilter S4 PVC

Schmutzfilter mit Edelstahlsieb Maschenweite 0,5mm, 0,75mm, 1mm

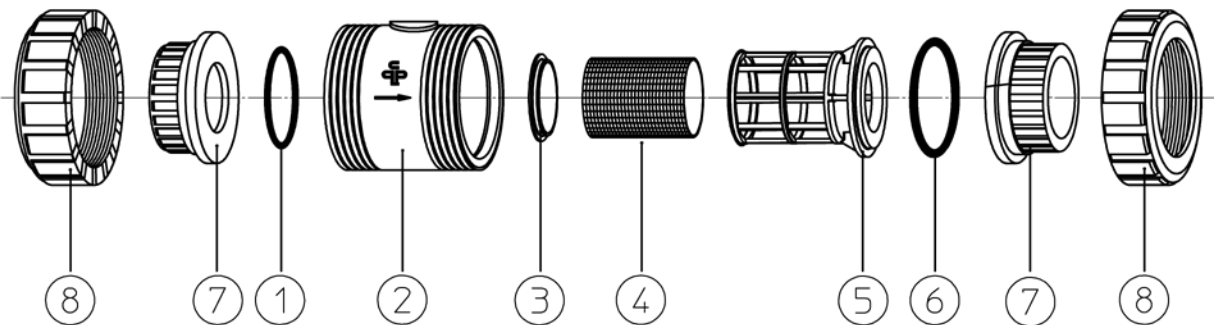


Diagramme:

