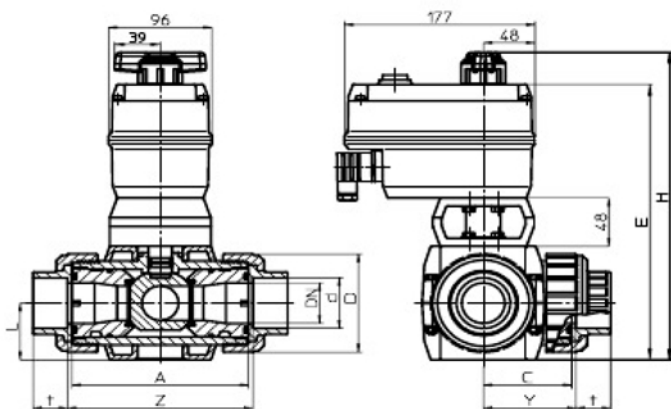


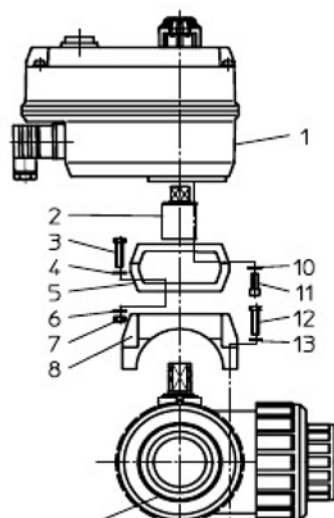
3-Wege Kugelhahn S4 PVC-U mit elektrischem Stellantrieb EO412

Code 48



Antrieb		EO412		
d	mm	40	50	63
DN	mm	32	40	50
G	Zoll	1 1/4"	1 1/2"	2"
A	mm	162,0	162,0	181,0
C	mm	81,0	81,0	90,5
D	mm	101,0	101,0	121,5
E	mm	277,0	277,0	293,0
H	mm	307,0	307,0	323,0
L	mm	56,0	56,0	64,0
t	mm	26,5	31,5	38,5
Y	mm	84,5	85,5	96,5
Z	mm	169,0	171,0	193,0
PN	bar	10	10	10

Explosionszeichnung



01. Antrieb
02. Kupplung
03. Sechskantschraube
04. Beilagscheibe
05. Zwischenkonsole
06. Zahnscheibe
07. Mutter
08. Armaturenhalter
09. Kugelhahn
10. Zahnscheibe
11. Inbusschraube
12. Sechskantschraube
13. Beilagscheibe
14. Mutter



Allgemein:

- Dichtungswerkstoffe: EPDM, FPM
- Kugelsitzring: PTFE (Teflon®)
- Gehäusewerkstoffe: PVC-U – PP – PVDF
- Dimensionen: DN 32/d40 – 1 1/4" – DN 50/d63 – 2"
- L oder T - Kugel

Betriebsdruck:

DN 32/d40 - DN 50/d63: 10 bar

Anschlussmöglichkeiten:

- Klebmuffe (DIN, ASTM, JIS)
- Klebestutzen (DIN)
- Gewindemuffe (BSP, NPT)
- PE-Schweißmuffen (ASTM, DIN)
- PE-Schweißstutzen (DIN)
- Flansch (DIN, ASTM, ASA, JIS)

besondere Merkmale:

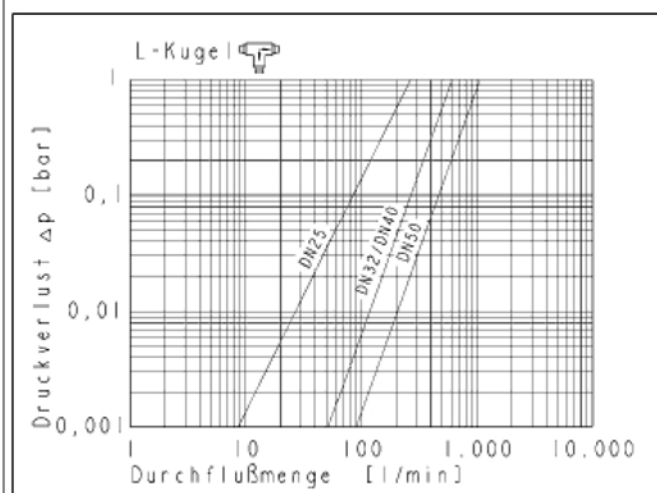
- kurze Stellzeit
- ideal für den Einsatz in aggressiver Umgebung
- Handnotbetätigung mit optischer Stellungsanzeige
- nachträglicher Aufbau in bestehende Installationen möglich
- Vorbereitung für zweiten Gerätestecker
- 4 mögliche Stellungen
- Antrieb wird bei der Umstellung auf Handbetrieb stromfrei geschaltet

Diese Druckschrift enthält keine Gewährleistungszusagen, sondern will lediglich eine erste Information vermitteln. Das Programm wird ständig erweitert, daher entsprechen die Ausführungen und Typen dem Stand bei Drucklegung. Technische Änderungen vorbehalten!

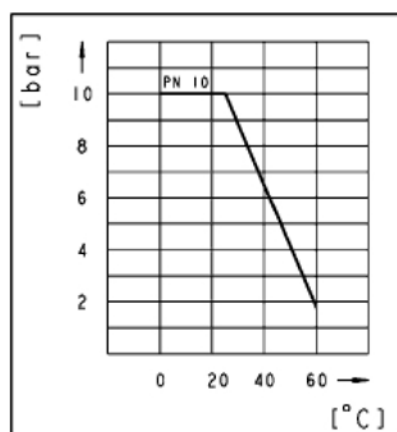
3-Wege Kugelhahn S4 PVC-U mit elektrischem Stellantrieb EO412

Code 48

DRUCKVERLUST-DIAGRAMM



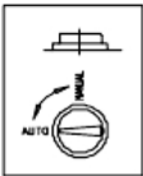
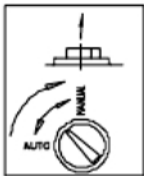
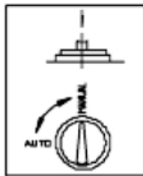
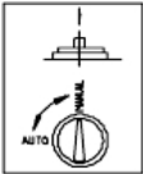
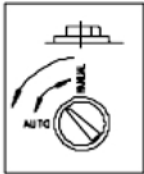
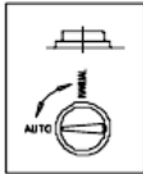
DRUCK-TEMPERATUR-DIAGRAMM



Technische Daten Antrieb EO412

	EO412
Spannungsbereich	230 V AC ±10% 24 V AC ±10%
Frequenzbereich	50/60Hz
m ax. Stromaufnahme	113mA - 50 Hz 122 mA - 60 Hz
Schutzart	IP65
Stellzeit	6 sec 90°
Stellwinkel	360° eingestellt auf 90° 2 Zwischenstellungen möglich
Enschaltdauer	60% max. 20 min
elektrischer Anschluß	Gerätestecker 3P+E nach DIN EN175301-803
Nennmoment	15Nm
Spitzenmoment	20Nm
Umgebungstemperatur	-15°C bis +60°C
Gehäusewerkstoff	ABS, Schrauben rostfrei A4
Stellungsanzeige	Optisch durch Notbetätigungsgriff
Handnotbetätigung	integriert

Umschalten AUTOMATIKBETRIEB-HANDBETRIEB

I.	II.	III.
		
Automatikbetrieb	Drehen im Uhrzeigersinn (Knopf muss herauspringen)	Handbetrieb
IV.	V.	VI.
		
Knopf eindrücken	Drehen gegen Uhrzeigersinn	Automatikbetrieb

**3-Wege Kugelhahn S4 PVC-U
mit elektrischem Stellantrieb EO412**

Code 48

Elektrischer Anschluß

