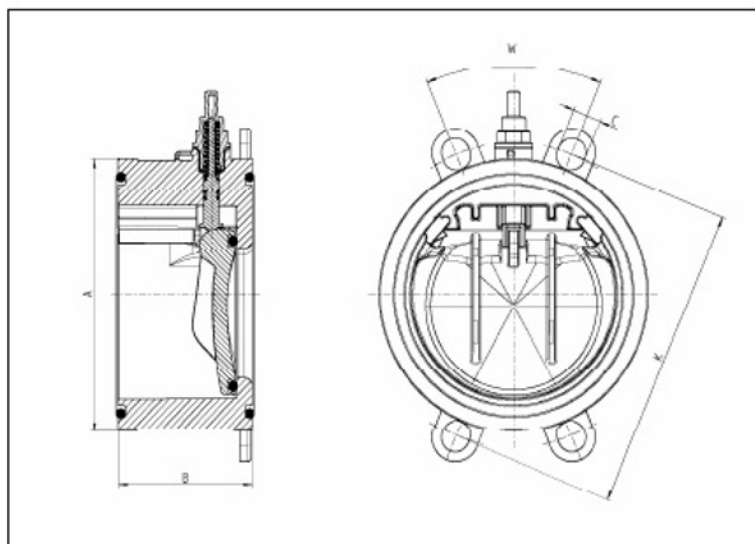


## Technical data



DN	A	B	C	K	W	Flansch normoption
	mm	mm	mm	mm	°	
65	115	63	20	139-145	90	
80	128	71	20	150-160	45	
100	155	80	20	175-191	45	BS
150	212	106	24	234-242	45	BS
200	264	140	24	290-299	45	BS
250	325	140	27	350-362	30	BS
300	372	181	27	400-432	30	BS



### Allgemein:

- Dichtungswerkstoffe: EPDM, FPM
- Gehäusewerkstoff: PPGF
- Klappenwerkstoff: PPGF
- Dimensionen:
  - DN65 – DN300
  - d75 – d315
  - 2 ½" – 12"
- Flanschnormen:
  - DIN 2501
  - ANSI B 16,5
  - JIS 10 K

### Betriebsdruck: PN 10

### Merkmale:

- keine medienberührten Metallteile
- exzellente Durchflussrate
- großer Klappenöffnungswinkel von bis zu 85°
- wahlweise mit optischem Stellungsanzeiger und Federkraft oder ohne Anzeige
- Federn für Betriebsdruck 3, 7 oder 10 bar
- schnelle und einfache Montage mittels Lochlaschen
- keine Austrittshilfen mehr notwendig

Diese Druckschrift enthält keine Gewährleistungszusagen, sondern will lediglich eine erste Information vermitteln. Das Programm wird ständig erweitert, daher entsprechen die Ausführungen und Typen dem Stand bei Drucklegung.  
Technische Änderungen vorbehalten!