

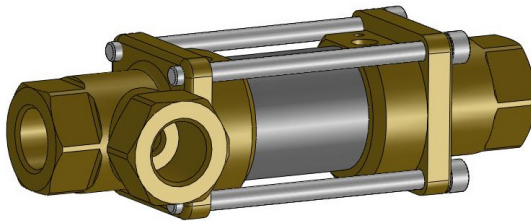
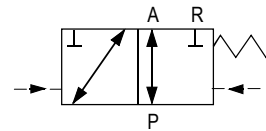
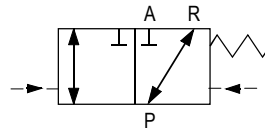
**3/2-Wege Coaxialventil**  
3/2-way coaxial valve

**Baureihe 380 / 381**  
Type 380 / 381

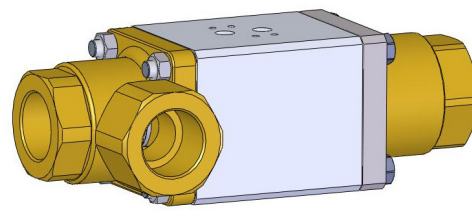
**fremdgesteuert**  
*externally controlled*

Schaltfunktion: NC (stromlos geschlossen)  
*function: NC (normally closed)*

NO (stromlos offen)  
*NO (normally open)*



DN10 – DN25



DN32

<b>Nennweite</b>	DN 10 - 32	<b>diameter</b>	DN 10 - 32
<b>Druckbereich</b>	PN 0 – max. 100 bar Gegendruckdicht bis 16 bar	<b>pressure range</b>	PN 0 – max. 100 bar backpressure leakproof up to 16 bar max
<b>Gehäusewerkstoff</b>	Muffenausführung: Messing; 1.4305; 1.4571 Flanschausführung: Stahl verzinkt	<b>body material</b>	threaded version: brass; AISI 304; AISI 316 flange version: steel galvanized
<b>Dichtwerkstoff</b>	statisch u. dynamisch FKM Sitzdichtung PTFE	<b>seals</b>	static and dynamic FKM seat seal PTFE
<b>Temperatur</b>	Medium: - 20 bis + 100°C Umgebung: - 30 bis + 60°C	<b>temperature</b>	media: - 20 up to + 100°C ambient: - 30 up to + 60°C
<b>Anschlüsse</b>	G 1/4 – G 1 1/2 Flansch nach DIN 2636	<b>connection</b>	G 1/4 – G 1 1/2 flange acc. DIN 2636
<b>Durchflußrichtung</b>	P → A max. 100 bar A → P max. 16 bar P → R max. 100 bar R → P max. 16 bar	<b>flow direction</b>	P → A max. 100 bar A → P max. 16 bar P → R max. 100 bar R → P max. 16 bar
<b>Antriebsteil</b>	doppelt wirkender Kolben mit Rückstellfeder	<b>actuating part</b>	double acting piston with return spring
<b>Steuerdruck</b>	3 – 8 bar Anschlüsse 2+4 (G1/4")  Eine vorgeschaltete Wartungseinheit verlängert die Lebensdauer der Ventile	<b>control pressure</b>	3 – 8 bar connections 2+4 (G1/4)  an upstreamed service unit extends the lifetime of the valves
<b>Schaltzeiten</b>	Öffnen / Schließen 50 – 1000 ms abhängig vom Steuerdruck, Pilotventil (Option) und Abluftdrosseln (Option)	<b>switching time</b>	opening / closing 50 – 1000 ms depending on operating pressure, pilot valve (option) and exhaust air throttle (option)
<b>Einbaulage</b>	beliebig	<b>mounting</b>	in any position

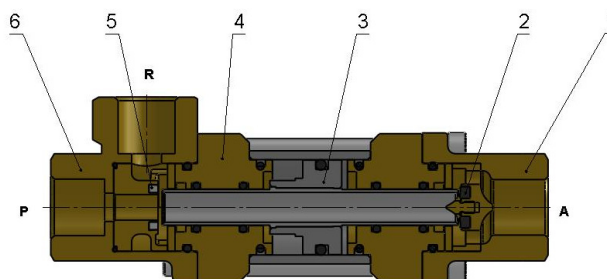
**3/2-Wege Coaxialventil**  
3/2-way coaxial valve

**Baureihe 380 / 381**  
Type 380 / 381

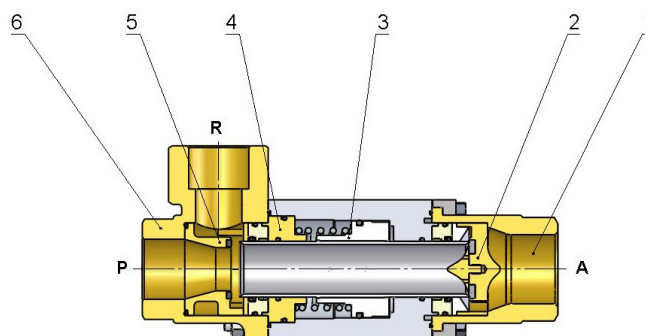
Baureihe type	DN [mm]	Druck pressure range [bar]	Anschluss connection	Kv-Wert flow rate [m³/h]	Gewicht – Messing weight - brass [Kg]
380	10	0 – 64	G1/4, G3/8, G1/2	2,5	1,8
380	15	0 – 64	G3/8, G1/2, G3/4	4,5	3,2
380	20	0 – 64	G1/2, G3/4, G1	6,8	4,6
380	25	0 – 64	G3/4, G1, G1 1/4	11,5	6,5
380	32	0 – 64	G1, G1 1/4, G1 1/2	17,9	7,6
381	10	0 – 100	G1/4, G3/8, G1/2	2,5	1,8
381	15	0 – 100	G3/8, G1/2, G3/4	4,5	3,2
381	20	0 – 100	G1/2, G3/4, G1	6,8	4,6
381	25	0 – 100	G3/4, G1, G1 1/4	11,5	6,5
381	32	0 – 100	G1, G1 1/4, G1 1/2	17,9	7,6

**Schnittzeichnung**  
sectional drawing

**DN10 – DN25**



**DN32**



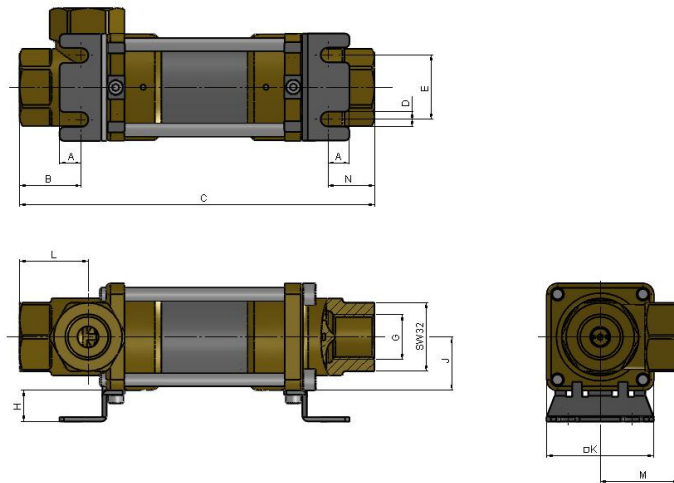
Pos.	Menge / quantity	Benennung	description
1	1	2/2-Wege Anschlussstück	adapter fitting (2/2)
2	1	Ventilsitz	valve seat (2/2)
3	1	Kolben/Steuerrohr	piston / control tube
4	1	Betätigungsscheibe	actuating plate
5	1	3/2-Wege Ventilsitz	valve seat (3/2)
6	1	3/2-Wege Anschlussstück	adapter fitting (3/2)

**3/2-Wege Coaxialventil**  
3/2-way coaxial valve

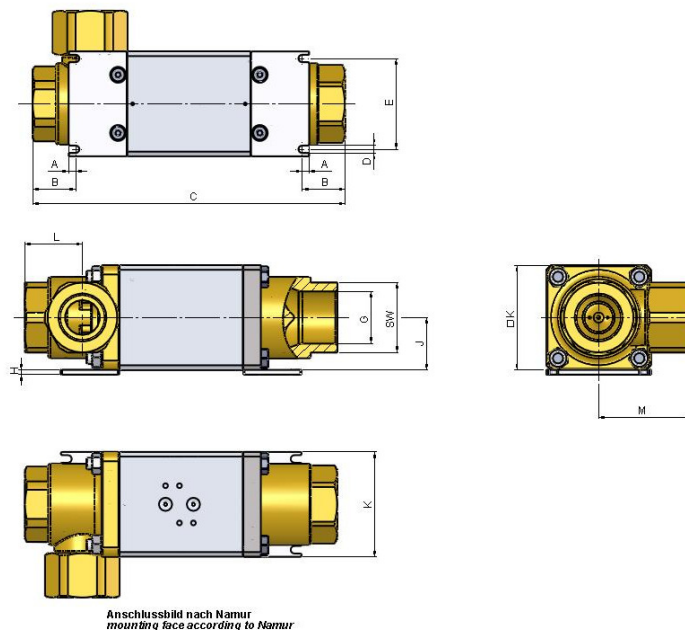
**Baureihe 380 / 381**  
Type 380 / 381

**Maßzeichnung**  
dimension drawing

**DN10 – DN25**



**DN32**



DN	G	SW	A	B	C	D	E	H	J	K	L	M	N
10	1/4, 3/8, 1/2	32	10	30,5	166,5	7	30	14,5	25	50	32	37	23,5
15	3/8, 1/2, 3/4	41	10,5	38,5	200	7	45	17,5	35	70	38,5	60	22,5
20	1/2, 3/4, 1	46	15,3	46,4	228	7	50	17	40	80	45,5	72	33,4
25	3/4, 1, 1 1/4	55	16	40	249	8,5	60	26	45	90	48	80	34
32	1, 1 1/4, 1 1/2	60	6	37	269	6,5	78	4	45	90	49,5	80	-

- Haltewinkel in der Standardausführung nicht enthalten  
- mounting brackets are not contained in the basic equipment